

LATVIJAS REPUBLIKA

APGRŪTINĀJUMU PLĀNS

Zemes vienības kadastra apzīmējums: 9662 001 0079

Apgrūtinājumu saraksts:

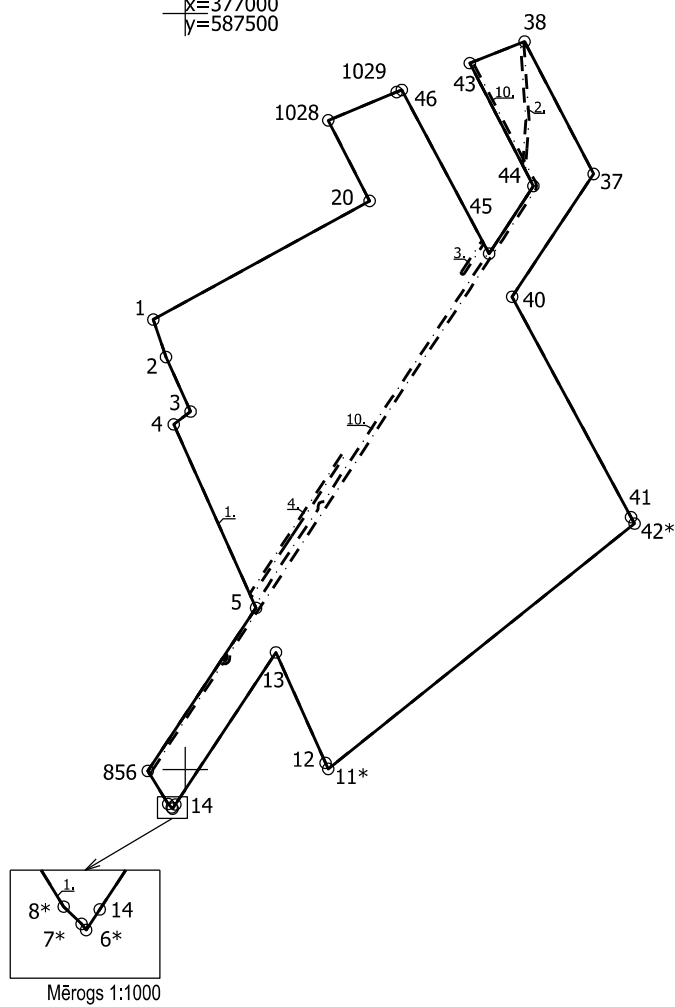
1.	7311090900 - vides un dabas resursu ķīmiskās aizsargjoslas teritorija ap pazemes ūdens ņemšanas vietu - 8.28 ha
2.	7312040100 - ekspluatācijas aizsargjoslas teritorija gar pazemes elektronisko sakaru tīklu līniju un kabeļu kanalizāciju - 0.02 ha
3.	7312040100 - ekspluatācijas aizsargjoslas teritorija gar pazemes elektronisko sakaru tīklu līniju un kabeļu kanalizāciju - 0.01 ha
4.	7312040100 - ekspluatācijas aizsargjoslas teritorija gar pazemes elektronisko sakaru tīklu līniju un kabeļu kanalizāciju - 0.02 ha
5.	7312040200 - ekspluatācijas aizsargjoslas teritorija gar elektronisko sakaru tīklu gaisvadu līniju - 0.17 ha
6.	7312040200 - ekspluatācijas aizsargjoslas teritorija gar elektronisko sakaru tīklu gaisvadu līniju - 0.41 ha
7.	7312050101 - ekspluatācijas aizsargjoslas teritorija gar elektrisko tīklu gaisvadu līniju ārpus pilsētām un ciemiem ar nominālo spriegumu līdz 20 kilovoltiem - 1.80 ha
8.	7312050102 - ekspluatācijas aizsargjoslas teritorija gar elektrisko tīklu gaisvadu līniju ārpus pilsētām un ciemiem ar nominālo spriegumu 110 kilovolti - 4.17 ha
9.	7312050103 - ekspluatācijas aizsargjoslas teritorija gar elektrisko tīklu gaisvadu līniju ārpus pilsētām un ciemiem ar nominālo spriegumu 330 kilovolti - 5.09 ha
10.	7312050201 - ekspluatācijas aizsargjoslas teritorija gar elektrisko tīklu kabeļu līniju - 0.16 ha

Plānā attēlota informācija par apgrūtinājumiem 2022. gada 11. novembrī

Plāna mērogs 1: 5000

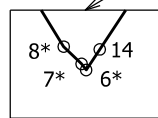
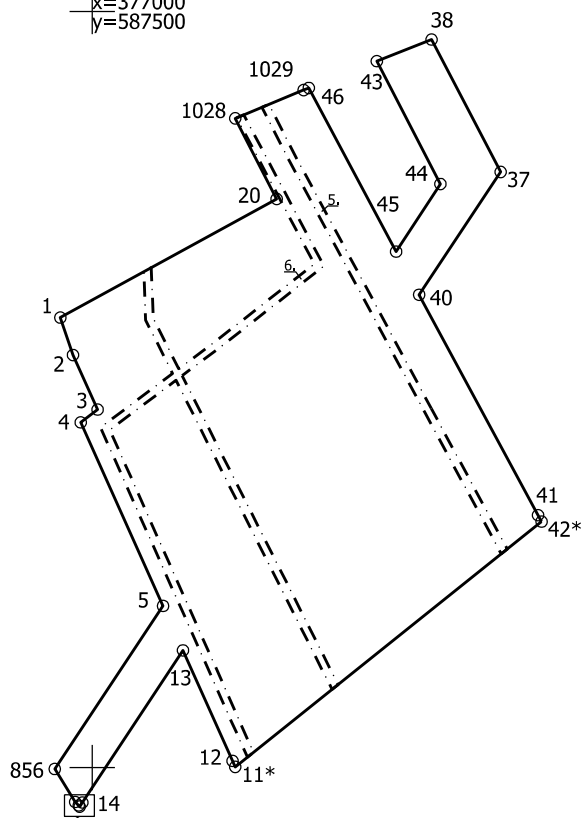
Zemes vienības platība: 8.28 ha

x=377000
y=587500



APGRŪTINĀJUMU PLĀNS	9662 001 0079	Plāna mērogs 1: 5000	2.lapa no 6
Mērieks Ilgvars Gūts sertifikāta Nr. CB0025	Plāns sagatavots atbilstoši Ministru kabineta 2011.gada 27.decembra noteikumiem Nr. 1019 "Zemes kadastrālās uzmērīšanas noteikumi"		

x=377000
y=587500



Mērogs 1:1000



APGRŪTINĀJUMU PLĀNS

9662 001 0079

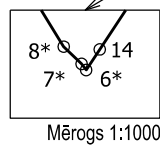
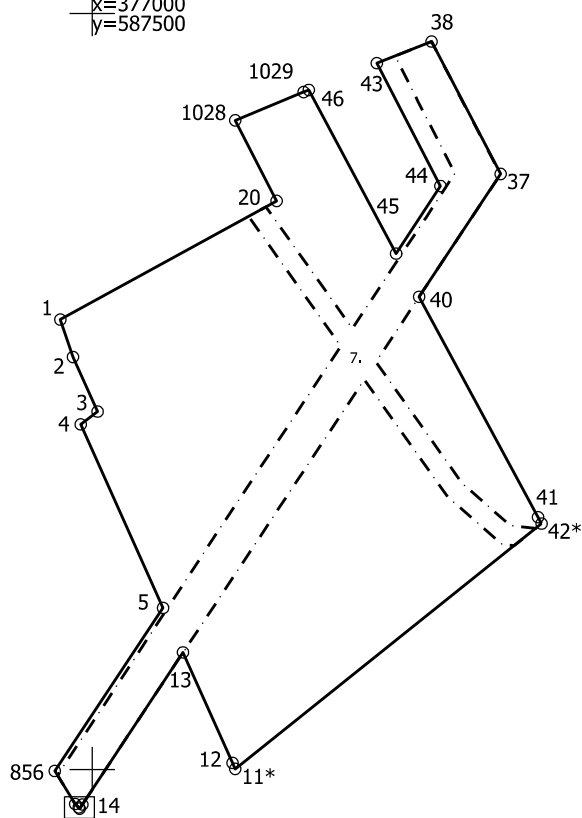
Plāna mērogs 1: 5000

3.lapa no 6

Mērnīeks Ilgvars Gūts
sertifikāta Nr. CB0025

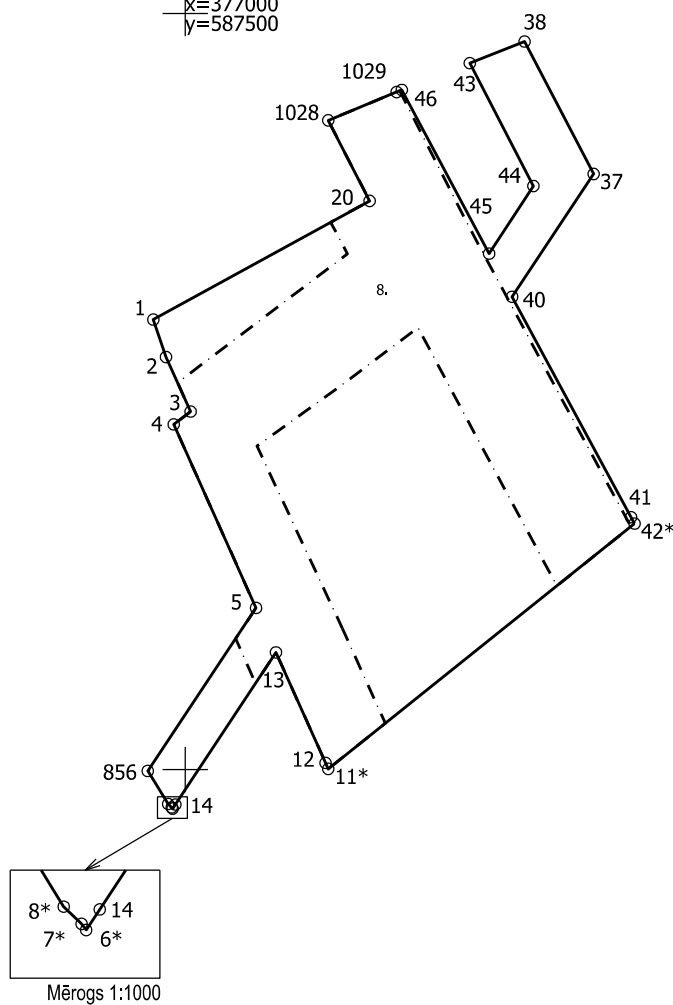
Plāns sagatavots atbilstoši Ministru kabineta 2011.gada 27.decembra noteikumiem
Nr. 1019 "Zemes kadastrālās uzmērīšanas noteikumi"

x=377000
y=587500



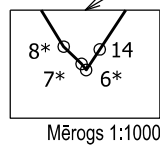
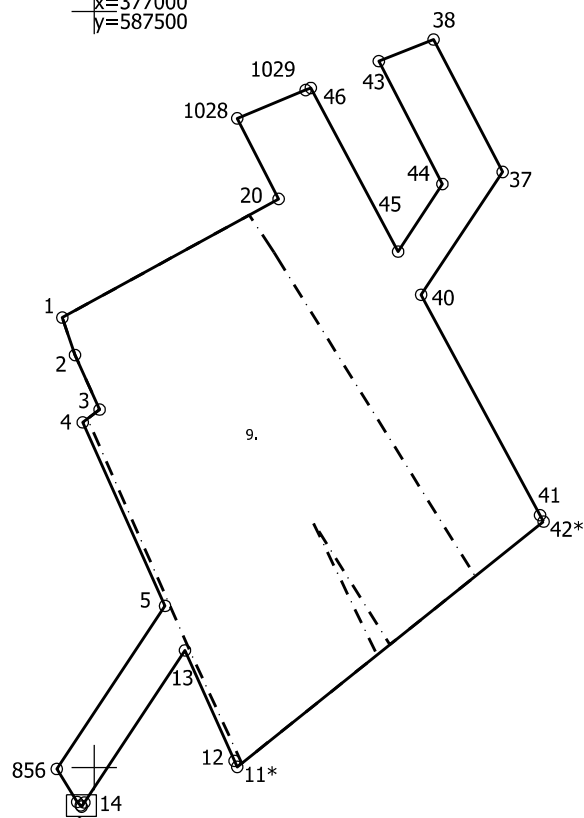
APGRŪTINĀJUMU PLĀNS	9662 001 0079	Plāna mērogs 1: 5000	4.lapa no 6
Mērnīeks Ilgvars Gūts sertifikāta Nr. CB0025	Plāns sagatavots atbilstoši Ministru kabineta 2011.gada 27.decembra noteikumiem Nr. 1019 "Zemes kadastrālās uzmērīšanas noteikumi"		

x=377000
y=587500



APGRŪTINĀJUMU PLĀNS	9662 001 0079	Plāna mērogs 1: 5000	5.lapa no 6
Mērnīeks Ilgvars Gūts sertifikāta Nr. CB0025	Plāns sagatavots atbilstoši Ministru kabineta 2011.gada 27.decembra noteikumiem Nr. 1019 "Zemes kadastrālās uzmērīšanas noteikumi"		

x=377000
y=587500



APGRŪTINĀJUMU PLĀNS	9662 001 0079	Plāna mērogs 1: 5000	6.lapa no 6
Mērnīeks Ilgvars Gūts sertifikāta Nr. CB0025	Plāns sagatavots atbilstoši Ministru kabineta 2011.gada 27.decembra noteikumiem Nr. 1019 "Zemes kadastrālās uzmērīšanas noteikumi"		